

TH 20

TH 22

TH 24

TH 26

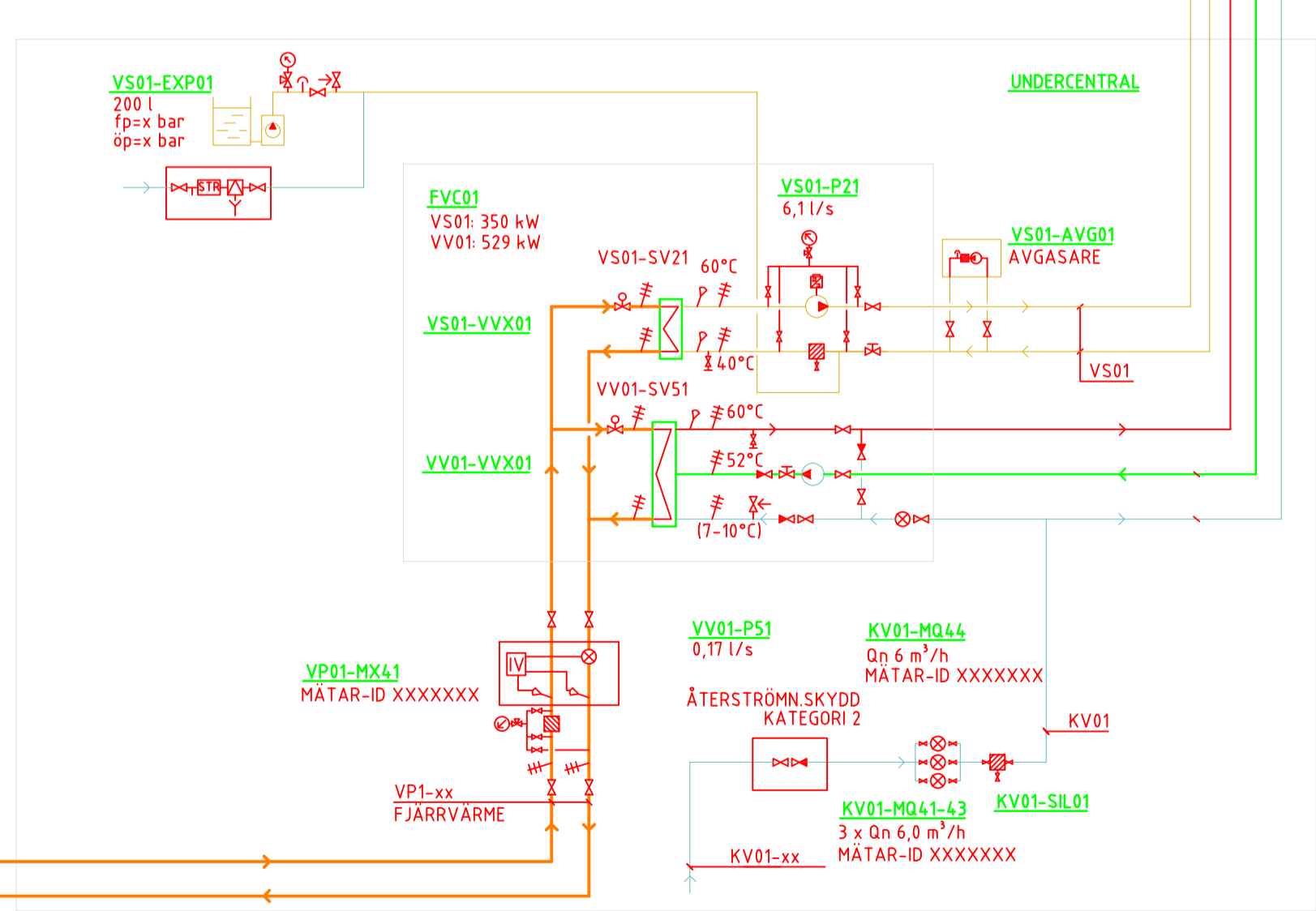
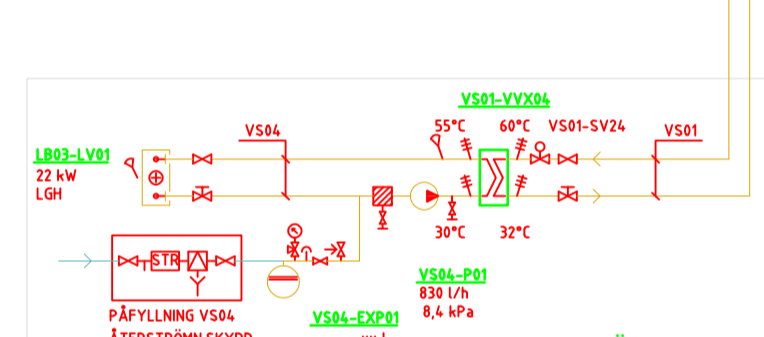
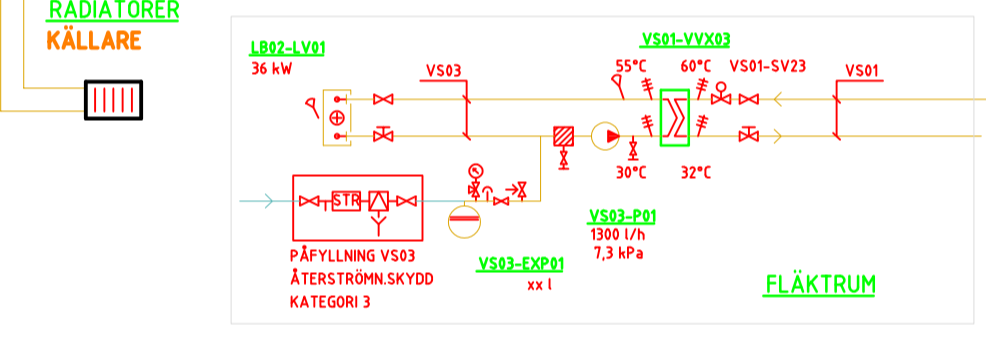
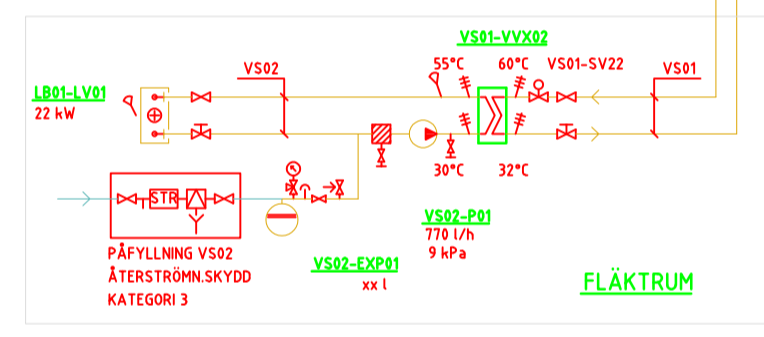
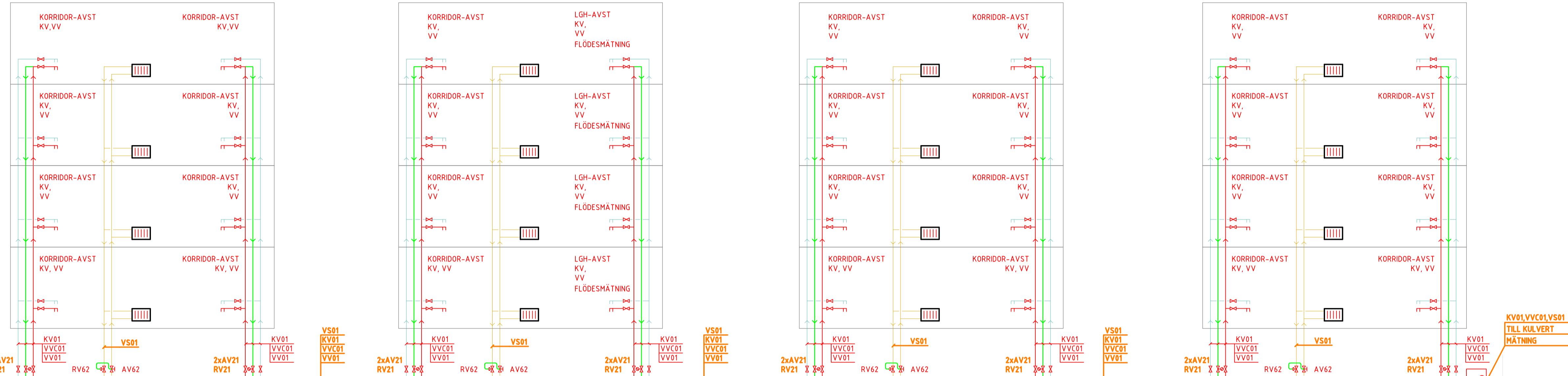
13

12

11

10

09



VS01-MX41  
Q 4,6 m³/h  
MÄTAR-ID XXXXXXXX  
KV01-MQ45  
Q 5,22 m³/h  
MÄTAR-ID XXXXXXXX  
VV01-MQ41  
Q 5,22 m³/h  
MÄTAR-ID XXXXXXXX  
VV01-MQ41  
Q 9,46 m³/h  
MÄTAR-ID XXXXXXXX

D	1	PH	19928	LP
B	-	PM2	19014	MM
BET	ANT	ÄNDRINGEN AVSER	DATUM	SIGN

**BYGGHANDLING**  
Rackarberget etapp 1  
LUTHAGEN 62:1, UPPSALA

W-50-1-G14	Takplan
W-50-1-G13	Plan - 13
W-50-1-G12	Plan - 12
W-50-1-G11	Plan - 11
W-50-1-G10	Plan - 10
W-50-1-G09	Plan - 09

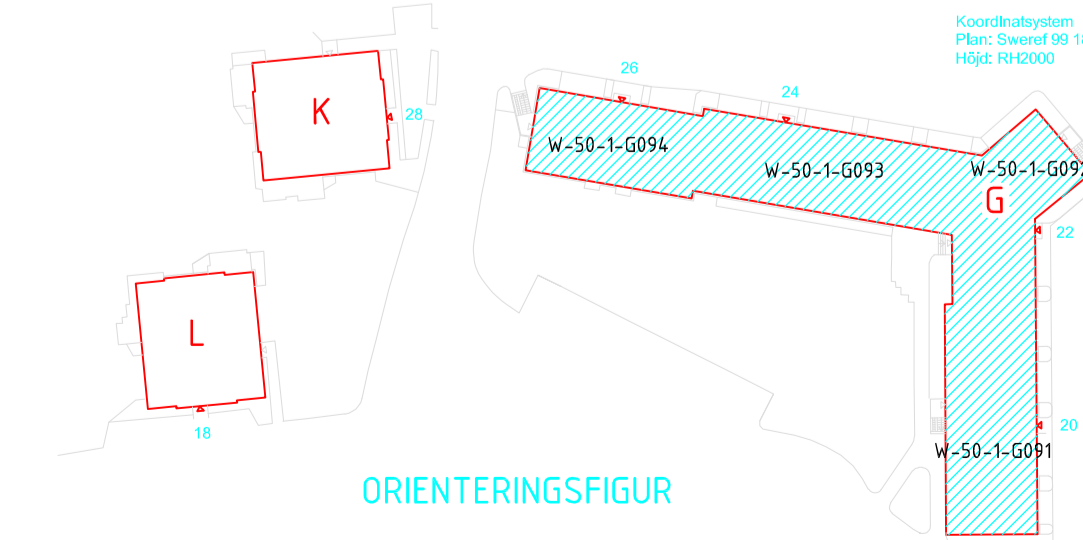


A	A-sidan antriefskontor AB	018-64 05 90
K	Kävar & Mehn AB	018-430 14 00
V	Assemblin Ventilation AB	018-472 60 00
VS	GK Rör AB	018-20 21 00
E	Bravida EI	018-65 00 00
M	Björking AB	018-211 80 00
B	Briab Brand & Risking AB	018-430 30 80

UPPDRAGNR	RITAD/KONSTR AV	HANDLÄGGARE
11261	KJ	KJ
DATUM	ANSVARIG	
181221	KIM JOHANSSON	

HUS G  
FLÖDESSCHEMA

SKALA	NUMMER	BET
A1: 1:200 A3: 1:400	W-50-8-G001D	



REF: S:\EFKAB\Projekt\11261 - Rackarberget E1 - KJ\116-18 - Ritningar\W-Modell\HUS G\W-50-8-000.dwg

LAGER: SB11

PLC: 2018-6-28 11:23 S:\EFKAB\PROJEKT\11261 - Rackarberget E1 - KJ\116-18 - Ritningar\W-Modell\HUS G\W-50-8-000.dwg LUDWIG PÄLPRAN