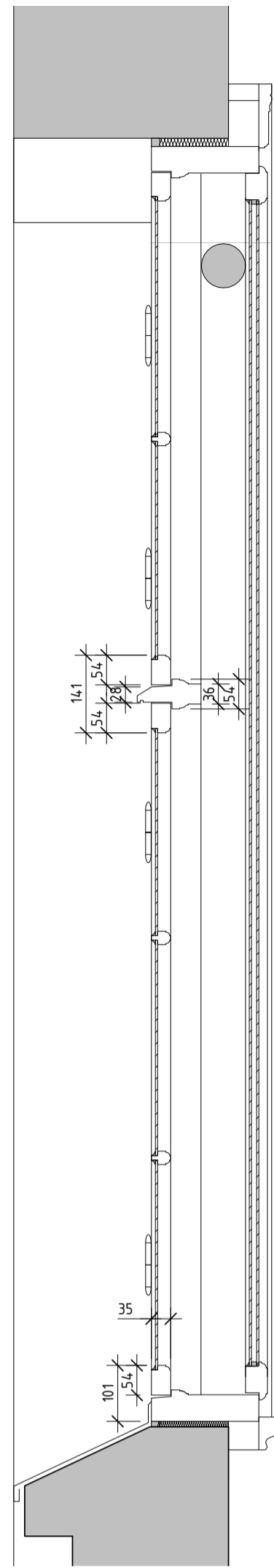


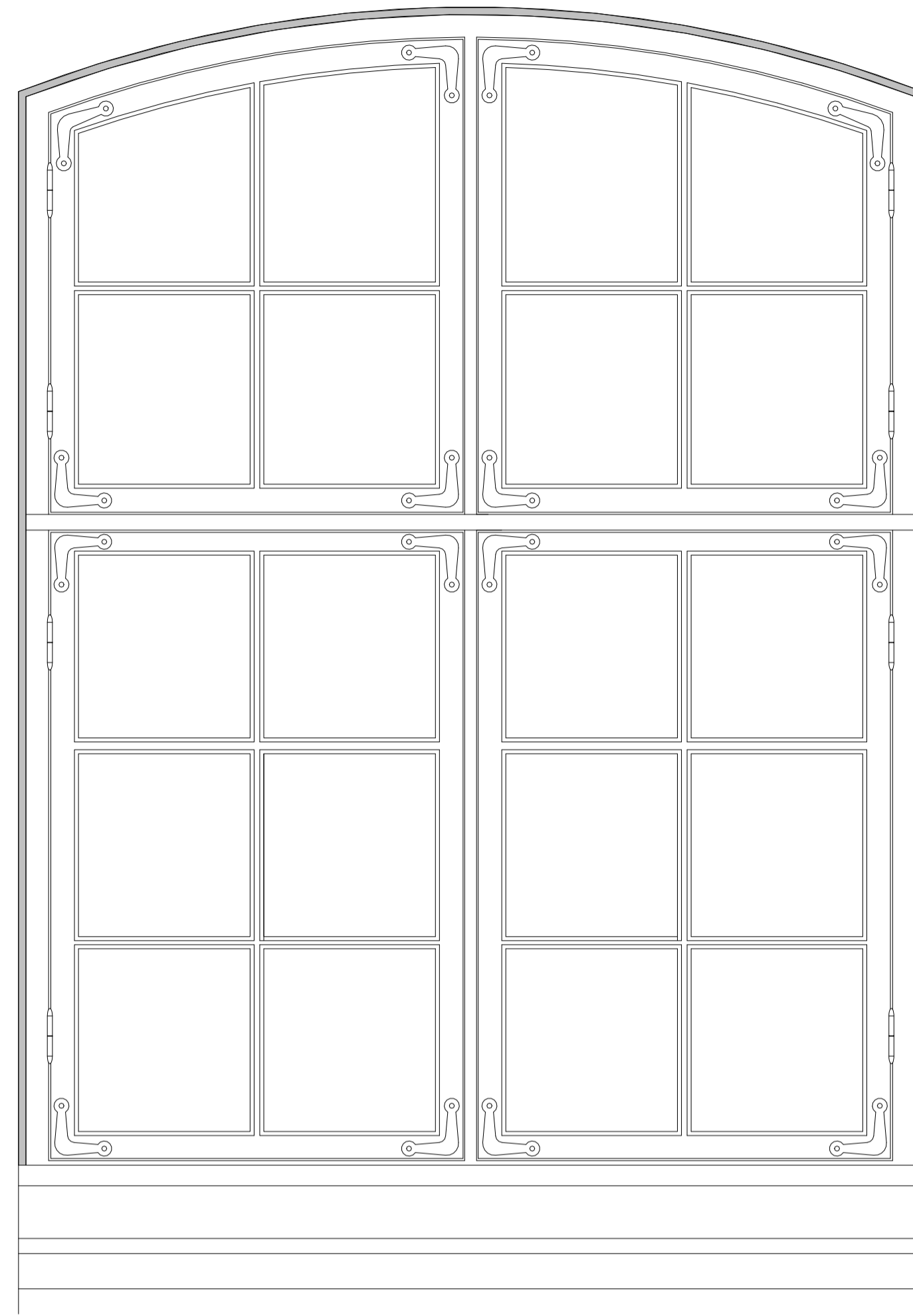
VERTIKALSNITT ORIGINALFÖNSTER

NY INNERBÅGE MED ISOLERGLAS



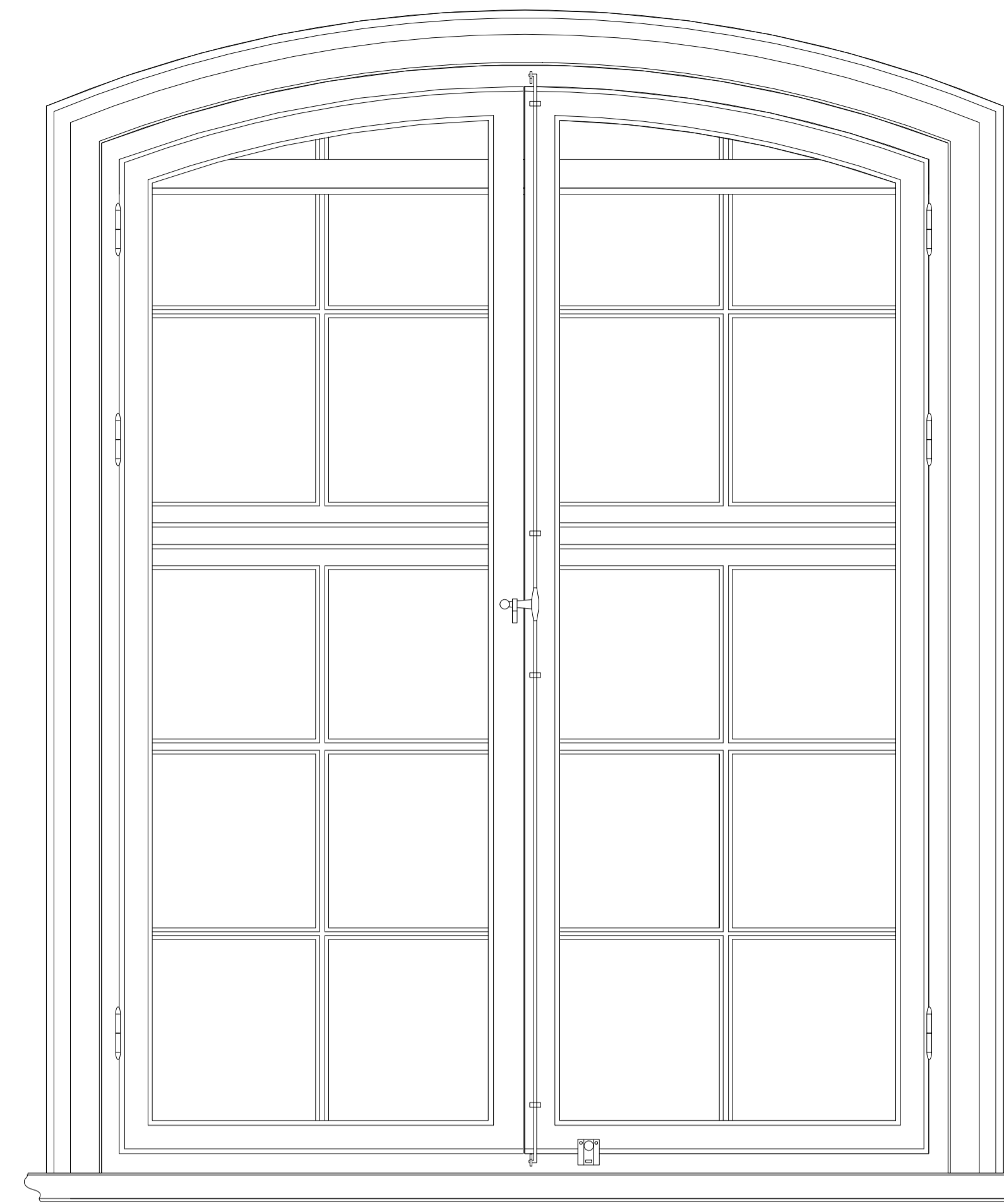
VERTIKALSNITT NYTT FÖNSTER

INNERBÅGE MED ISOLERGLAS OCH MELLANLIGGANDE SOLSKYDD

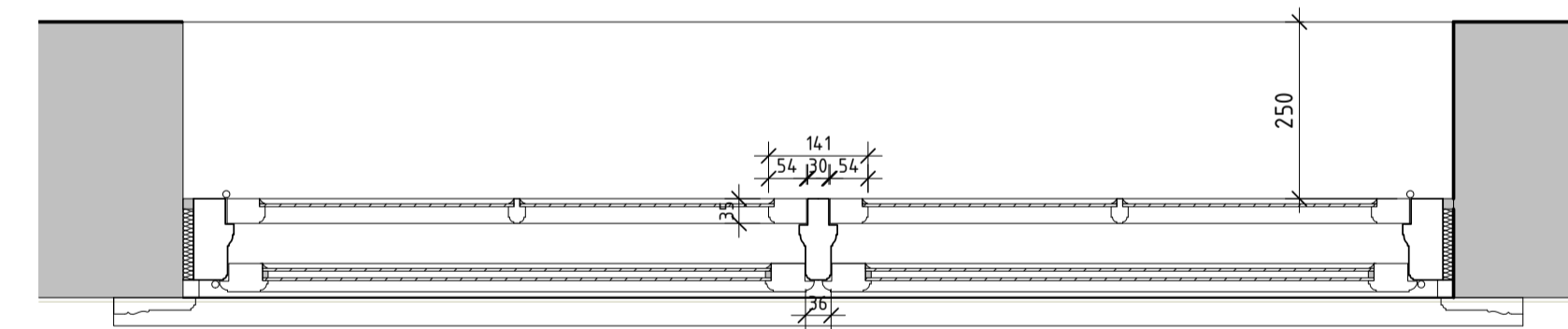


UTSIDA FÖNSTER

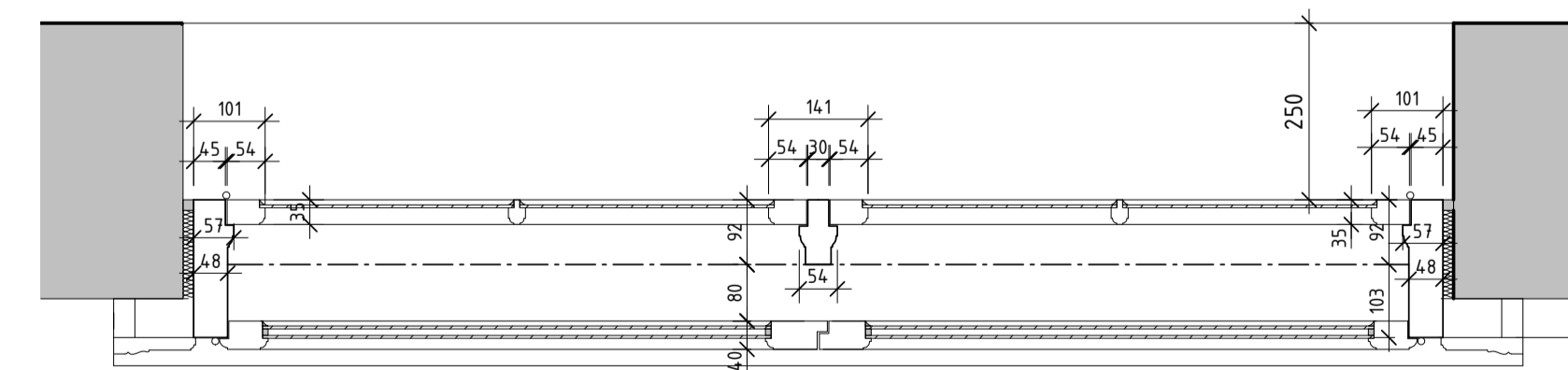
UTFÖRANDE FÖR BÅDE ORIGINALFÖNSTER OCH NYA FÖNSTER



INSIDA NYTT FÖNSTER MED SOLSKYDD



HORIZONTALSNITT ORIGINALFÖNSTER, NY INNERBÅGE MED ISOLERGLAS



HORIZONTALSNITT NYTT FÖNSTER MED SOLSKYDD/ISOLERGLAS

FÖRESKRIFTER

MÅTT ANGIVNA I MILLIMETER (mm).
MÅTT SKA KONTROLLERAS PÅ PLATS INNAN
TILLVERKNING AV TILLVERKAREN. BESLAG FRÅN
ESKILSTUNA KULTURBESLAG. UTSIDA MÅLAS I KULÖR
NCS S-7215 G14Y MÖRKGRÖN, MELLAN OCH INSIDA SAMT
SNICKERIER MÅLAS I KULÖR NCS S-0500-N VIT. FÖNSTER
UNDER 4M ÖVER STÅPLAN FÖRSES MED FÖNSTERLÅS
ASSA 2820 OCH INRE GLAS I KLASS P1A. REDOVISAD
FÖNSTERTYP UTGÖR STÖRSTA DELEN AV BYGGNADENS
FÖNSTER. FÖR FULL FÖRTECKNING SE
FÖNSTERUPPSTÄLLNING. FÖNSTER MOT GATA SKA
UTFÖRAS MED AUTOMATISK MOTORISERAD
SOLSKYDDSRULLGARDIN. VÄV INRE 001 3% VIT.

FÖRKLARINGAR

FÖNSTERFODER OCH FÖNSTERBÄNKSPROFILER
BEHÅLLS OCH KOMPLETTERAS VID BEHOV.

BEFINTLIGA ORIGINALFÖNSTER RENOVERAS OCH
KOMPLETTERAS MED NYA INNERBÅGAR MED
ISOLERGLAS. INNERBÅGARNAS UTFÖRS MED 4ST
VERVEL 5190 MED SLITTRÅD 5191. GÅNGJÄRN 5124.

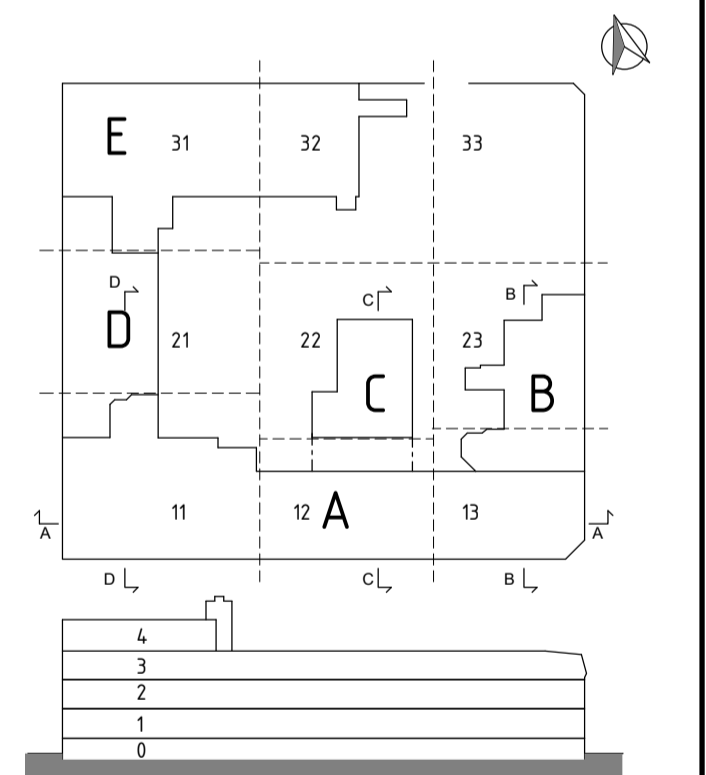
NYA FÖNSTER UTFÖRS UTVÄNDIGT LIKA
ORIGINALFÖNSTER MED HÖRNJÄRN 5054 OCH 5159.
YTTERBÅGE FÖRSES MED GÅNGJÄRN 5020 OCH
HAKE 5068 2ST PER LUFT. INNERBÅGAR MED
ISOLERGLAS FÖRSES MED ESPAGNOLETTE 5612 OCH
GÅNGJÄRN 5124.

HÄNVISNINGAR

SE HANDLINGSFÖRTECKNING

BET	ÄNDRINGEN AVSER	DATUM	SIGN
-----	-----------------	-------	------

BYGGHANDLING



Kv. Bilden 10
TRIKÅFABRIKEN



A	FÖJAB	T: 040-27 98 00
BR	BDAB	T: 040-635 17 00
E	AFRY	T: 010-505 00 00
K	Tyréns	T: 010-452 20 00
V	VEAB	T: 040-31 55 70
W	Cowi	T: 010-850 10 00

UPPDRAG NR	11752	RITAD/KONSTR. AV	JRD	HANDLÄGGARE	JRD
DATUM	2021-06-18	ANSVARIG	KJELL ADAMSSON		

OMBYGGNAD
PRINCIP FÖNSTER

SKALA	A1 1:10	NUMMER	A-45-4-0102	BET	
	A3 1:20				



SKALA 1:10